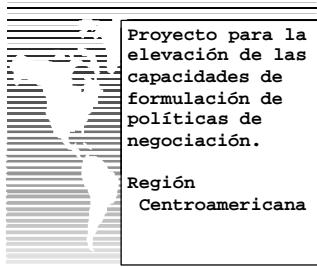


UNCTAD/FIELD:FASEII



Talleres Nacionales
Managua 23-24 Junio
Panamá 26 y 27 junio
de 2003

Elementos a considerar en la preparación de las negociaciones sobre Bienes ambientales.

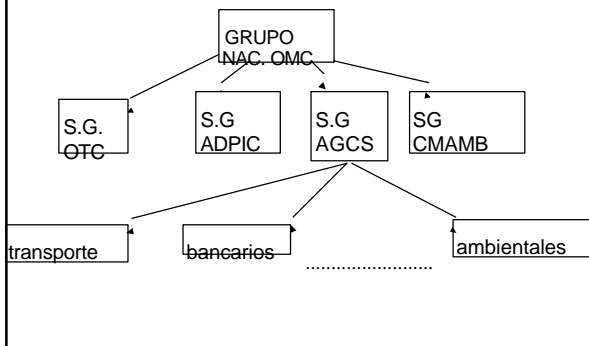
CUBA

Prep.por: Dr. Raúl Garrido Vázquez

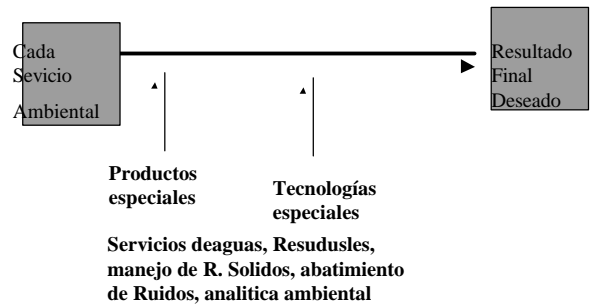
Plan de la Presentación

- Experiencias organizativas.
- Definiciones según OECD
- Conclusiones Preliminares.

ORGANIZACIÓN



Vinculo entre Bienes y Servicios Relacionados con el Medio Ambiente.



ANTECEDENTES

La preparación nacional para la negociación del mandato establecido en el párrafo 31 iii) de la Declaración Ministerial de la OMC debe partir de reconocer que:

- dicho mandato responde completamente a intereses de países desarrollados.
- No hay una clara definición del tema de bienes.
- No debe haber prisa en la negociación al menos hasta que se definan claramente de que se esta hablando

Caracterización de la Negociación en Bienes.

- Se enfrenta a la negociación de una serie de productos que no forman parte de nuestros intereses de exportación.
- En la mayoría de los casos, no tenemos experiencia de producción.
- Básicamente importamos este tipo de bienes.
- Se han desarrollado al amparo de los adelantos industriales del primer mundo.

La estrategia a seguir es:

- Prepararnos y utilizar el trabajo realizado anteriormente por los países desarrollados.
- No quedarnos al margen de la negociación actual en la OMC.
- Estudiar los listados OECD y APEC.
- Trabajar en una definición de bienes ecológicos que nos CONVENGA

Pasos dados por CUBA

- Evaluación preliminar y levantamiento de los productos incluidos en el listado de bienes ambientales considerados por la OECD.
- detectar cuáles son producidos y exportados por Cuba,
- así como identificar las barreras arancelarias y no arancelarias que los puedan afectar.

¿qué encontramos?



Definiciones

La OECD ha definido que la *industria del medio ambiental* abarca las actividades que producen bienes y servicios para evaluar, prevenir, limitar o corregir los daños ambientales que se ocasionen al agua, la atmósfera y al suelo, así como los problemas relacionados con los desechos, el ruido y los ecosistemas. Se consideran también parte de la industria ambiental las tecnologías, los procesos, los productos y los servicios menos contaminantes que disminuyen los riesgos para el medio ambiente y reducen al mínimo la contaminación y el uso de recursos.

DIFICULTADES DE LA DEFINICION DE LA OECD

- Excesivamente amplia a los efectos de la negociación sobre bienes ambientales.
- será necesario delimitarla
- Es necesaria una definición que incluya sólo BIENES.

Por ejemplo: productos que puedan tener una representación en el sistema armonizado de mercancías.

UNA POSIBLE DEFINICION



“Los bienes ambientales son aquellos BIENES que permiten evaluar, prevenir, eliminar y mitigar los impactos ambientales negativos. Dentro de ellos se incluyen las tecnologías y productos más limpios, que disminuyen los riesgos y reducen la afectación al agua, al suelo, a la atmósfera y a otros recursos naturales”.

¿QUE MAS SE ENCONTRO?

- Hay 45 líneas de productos que no tienen un código en el sistema armonizado, y por ende, consideramos que será difícil considerarlos a los efectos de una reducción arancelaria, o al menos será algo que requerirá una solución en el marco de la negociación.
- En el Grupo C “GESTIÓN DE RECURSOS”, punto 2 “Abastecimiento de agua”, no se concibe como bien ambiental la partida mencionada en la lista: agua mineral natural o artificial.

¿QUE MAS SE ENCONTRO?

- Para la negociación dentro del grupo de acceso a los mercados para productos no agrícolas, tampoco podrá considerarse la agricultura, pesca y silvicultura sostenible, que están incluidas en los puntos 6 y 7 del listado.
- El Turismo Ecológico referido en el punto 9 del listado, se considera como un servicio y no podrá considerarse para la negociación de bienes ambientales.

Barreras no arancelarias impuestas a los bienes ambientales.

Del listado de la OECD, se seleccionaron los productos ambientales exportados e importados por las empresas cubanas en el año 2001 y sus valores.

Tabla 1: Productos ambientales incluidos en el listado de la OECD que son exportados e importados por Cuba. Referencia tomada el año 2001

Codigo	Designación de las Mercancia	Empresa Exp.	UM	Importación	Exportación
841430	Compresores del tipo de los utilizados en los equipos frigoríficos	Copextel	U	8,191,323.1	632.1
841480	Otros compresores de aire o Gas o Hoods	EIGT	U	3,404,339.6	14,178.0
841490	Partes de compresores de aire o gas y ventiladores	Cubahidraulica, EIGT	Kg	6,684,788.6	54,419.7
842129	otras máquinas para purificar líquidos	EIGT			
848110	Válvulas reductoras de presión	Energoinport	Kg	2,720,707.6	2,641.2
848130	Válvulas de retención	Aviainport	Kg	3,176,987.1	6,493.2
842389	Máquinas de pesaje	Cubapetróleo	U	589,485.3	3,835.7
731029	Depositos, Barriles, etc.	Disemah	U	404,197.0	763.3
392699	Las demás manufacturas de plástico	Cubaelect., HCI	U	9,867,110.6	37,818.1
841381	Bombas para líquidos	Cubahidraulica,	U	5,107,294.9	35,443.3
		Copextel			
848190	Los demás artículos de grifería y órganos similares.	Disemah	Kg	10,973,524.6	128,603.1
902610	Inst.y aparatos para medida o control del caudal o nivel de líquidos	Cubahidraulica,	U	1,908,600.5	6,571.2
		Disemah			
847989	Las demás máquinas y aparatos mecánicos con 1 fcción propia	Elekta, Artex	U	2,172,843.4	13,616.8
854389	Las demás máquinas y aparatos eléctricos	Cubaelectronica	U	894,503.2	70,582.0
840999	otras partes identificables destinadas a motores diesel y semidiesel	EIGT,Cubahidraulica	Kg	18,612,445.4	100,190.1
854140	Disp.semicond.fotosensibles, células fotovoltaicas, diodos emisores	Cubalect.	U	2,393,573.1	19,698.1
902580	Higrómetros, barómetros, hidrómetros, etc.	Cubapetróleo	U	877,665.1	31,121.0
902710	Analizadores de Gases o de Humo	Bucanero	U	808,262.5	678.2
902780	Otros instrumentos y aparatos para análisis fisico o quimico	Cogominera	U	3,702,344.4	2,355.0
903289	Otros inst.y aparatos automáticos para la regulación y el control	Energoinport.	U	13,277,871.8	3,517.3

Dentro de las exportaciones la única que hasta la fecha se conoce que requiere de una certificación para su exportación a la UE es la # 854140 Dispositivos semiconductores fotosensibles, células fotovoltaicas, diodos emisores de luz. Representada como Paneles solares. Estos son producidos por la Fábrica de Componentes Electrónicos de Pinar del Río. El certificado es de gestión de calidad, ambiental o laboral.

1. Como se puede apreciar, sólo un número reducido de productos (4), de los incluidos en el listado de la OECD, se producen y exportan en Cuba. Son mayores las importaciones, aunque tampoco constituyen un número significativo.

¿Como seguir adelante?

- Concluir con la definición que mas interesa al país
- Completar el análisis de los listados APEC.
- Evaluar la conveniencia de incluir los orgánicos en el segmento de bienes.
- Tratar de despejar indefiniciones.
- Integrar el Análisis de los Servicios Ambientales al de los Bienes y el resto de los servicios.